

Zadanie domowe z WK I – seria 9 (26 maja 2023r)

(gr. dr hab. Piotra MARKA, prof. uczelni)
czas na rozwiązanie – 1 tydzień

Zad 1. Wyznaczyć rozkłady składowych wysiłku przekroju pręta cienkościennego, o przekroju rury kwadratowej, pracującego w złożonym stanie obciążenia. Wyznaczyć wartość maksymalną siły P tak, aby zachować współczynnik bezpieczeństwa $n_e=1,5$. Dla tak wyznaczonej siły wyliczyć ugięcie przekroju końcowego i jego kąt obrotu wynikający ze skręcania. Podać wskazania rozetki tensometrów a, b, c (45°) naklejonych na górnej powierzchni (w punkcie leżącym w połowie szerokości półki) w pobliżu zamocowania. Wyznaczyć maksymalną siłę w nicie (podziałka szwu nitowego $t_n=20\text{mm}$)

$$R_e=280\text{MPa}$$

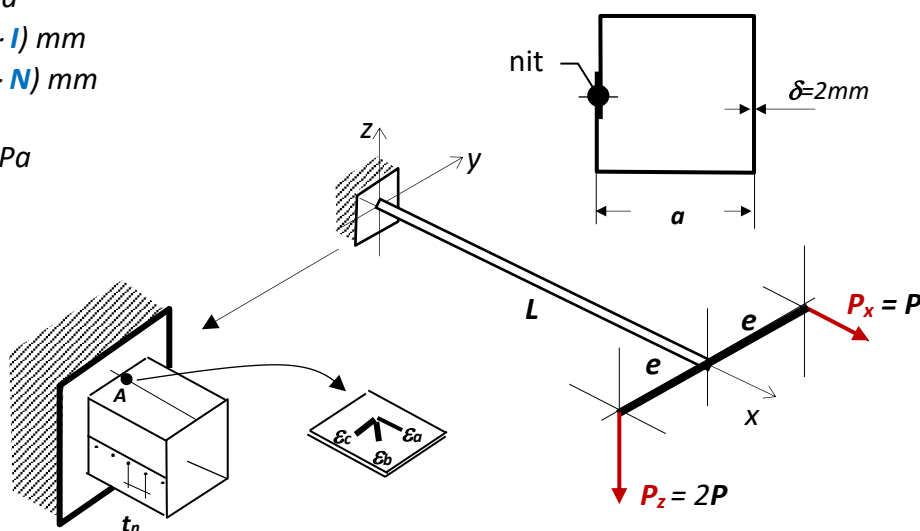
$$a=(100+3 \cdot I) \text{ mm}$$

$$e=(200+2 \cdot N) \text{ mm}$$

$$L=1 \text{ m}$$

$$E=7 \cdot 10^4 \text{ MPa}$$

$$\nu=0,32$$



I - liczba liter imienia studenta

N - liczba liter nazwiska studenta